

Алматы (7273)495-231
 Ангарск (3955)60-70-56
 Архангельск (8182)63-90-72
 Астрахань (8512)99-46-04
 Барнаул (3852)73-04-60
 Белгород (4722)40-23-64
 Благовещенск (4162)22-76-07
 Брянск (4832)59-03-52
 Владивосток (423)249-28-31
 Владикавказ (8672)28-90-48
 Владимир (4922)49-43-18
 Волгоград (844)278-03-48
 Вологда (8172)26-41-59
 Воронеж (473)204-51-73
 Екатеринбург (343)384-55-89

Иваново (4932)77-34-06
 Ижевск (3412)26-03-58
 Иркутск (395)279-98-46
 Казань (843)206-01-48
 Калининград (4012)72-03-81
 Калуга (4842)92-23-67
 Кемерово (3842)65-04-62
 Киров (8332)68-02-04
 Коломна (4966)23-41-49
 Кострома (4942)77-07-48
 Краснодар (861)203-40-90
 Красноярск (391)204-63-61
 Курск (4712)77-13-04
 Курган (3522)50-90-47
 Липецк (4742)52-20-81

Магнитогорск (3519)55-03-13
 Москва (495)268-04-70
 Мурманск (8152)59-64-93
 Набережные Челны (8552)20-53-41
 Нижний Новгород (831)429-08-12
 Новокузнецк (3843)20-46-81
 Ноябрьск (3496)41-32-12
 Новосибирск (383)227-86-73
 Омск (3812)21-46-40
 Орел (4862)44-53-42
 Оренбург (3532)37-68-04
 Пенза (8412)22-31-16
 Петрозаводск (8142)55-98-37
 Псков (8112)59-10-37
 Пермь (342)205-81-47

Ростов-на-Дону (863)308-18-15
 Рязань (4912)46-61-64
 Самара (846)206-03-16
 Санкт-Петербург (812)309-46-40
 Саратов (845)249-38-78
 Севастополь (8692)22-31-93
 Саранск (8342)22-96-24
 Симферополь (3652)67-13-56
 Смоленск (4812)29-41-54
 Сочи (862)225-72-31
 Ставрополь (8652)20-65-13
 Сургут (3462)77-98-35
 Сыктывкар (8212)25-95-17
 Тамбов (4752)50-40-97
 Тверь (4822)63-31-35

Тольятти (8482)63-91-07
 Томск (3822)98-41-53
 Тула (4872)33-79-87
 Тюмень (3452)66-21-18
 Ульяновск (8422)24-23-59
 Улан-Удэ (3012)59-97-51
 Уфа (347)229-48-12
 Хабаровск (4212)92-98-04
 Чебоксары (8352)28-53-07
 Челябинск (351)202-03-61
 Череповец (8202)49-02-64
 Чита (3022)38-34-83
 Якутск (4112)23-90-97
 Ярославль (4852)69-52-93

Россия +7(495)268-04-70

Казахстан +7(7172)727-132

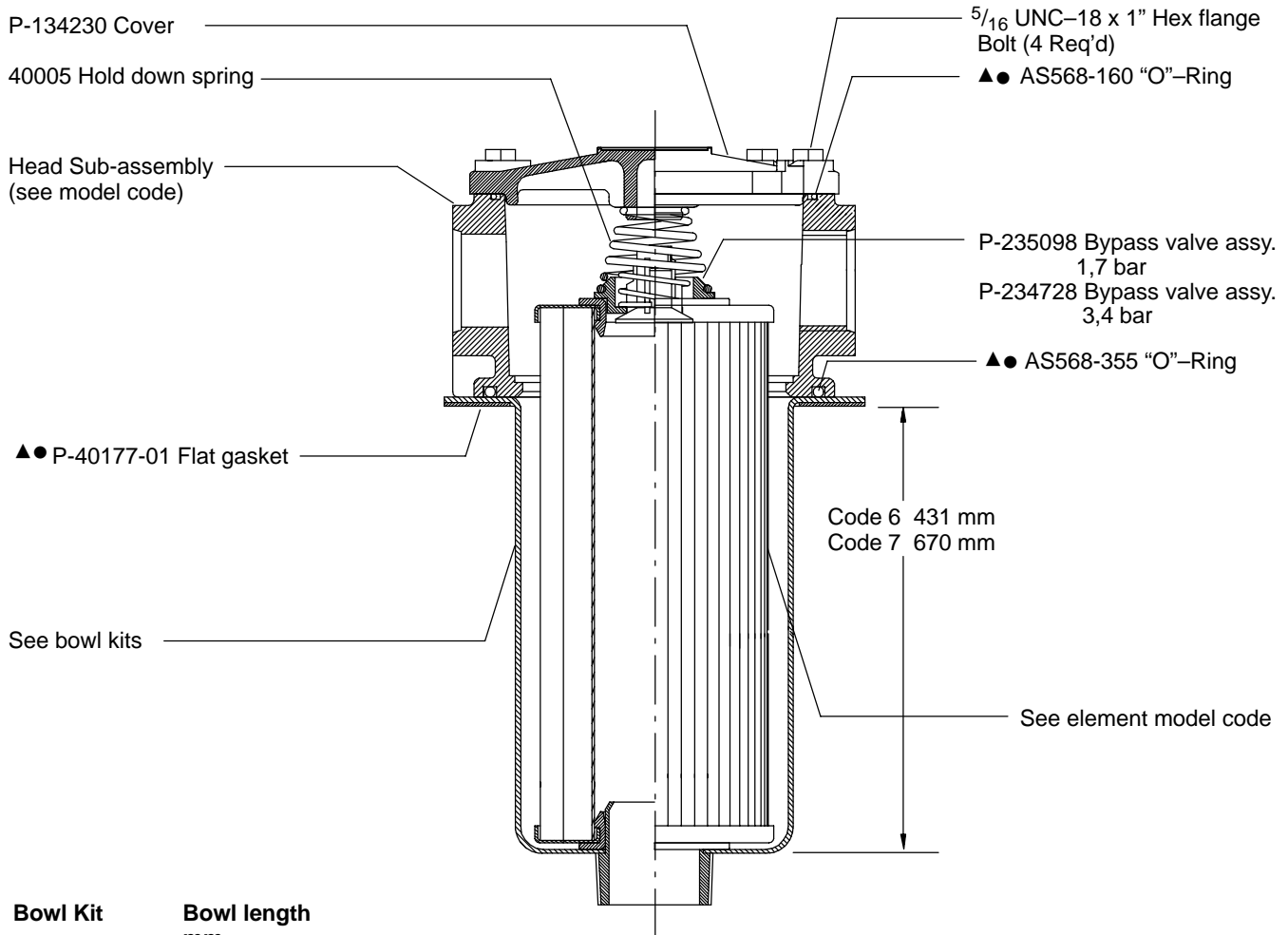
Киргизия +996(312)96-26-47

<https://vickers.nt-rt.ru> || vsh@nt-rt.ru



Service Data

ML16 Series High Performance Low Pressure Filter Flows to 568 L/min 13,8 bar



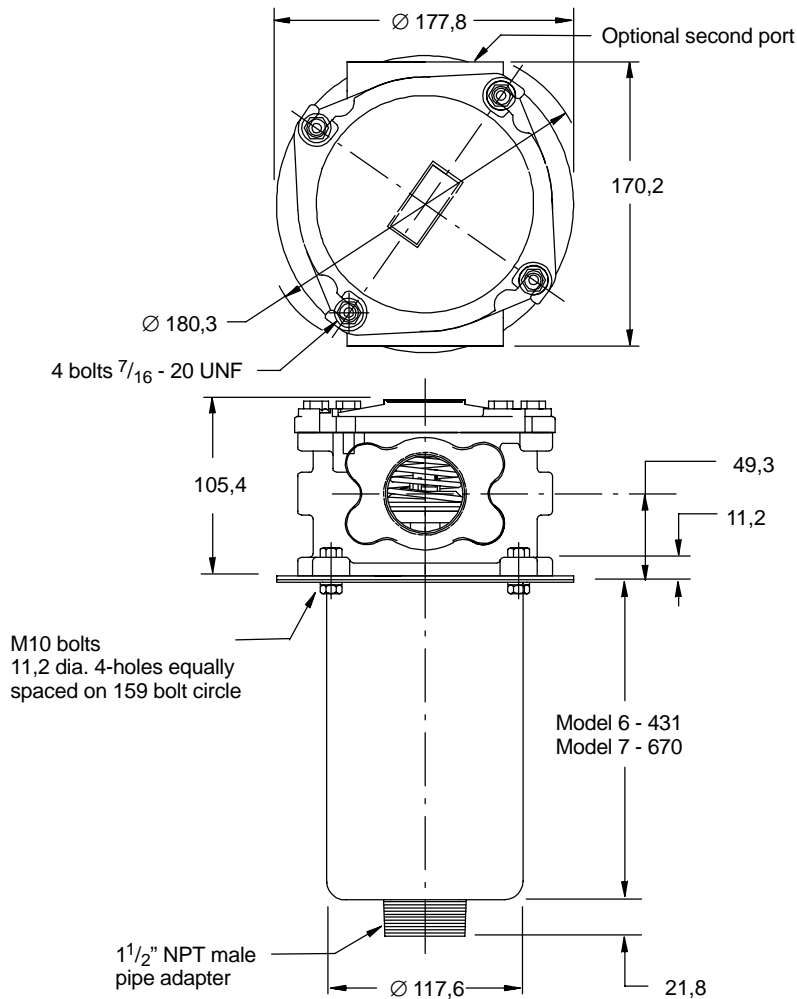
Bowl Kit	Bowl length mm
P-134229-06	431
P-134229-07	670

NOTE: Bowl kits contain Buna-N seals, to order Viton seals, replace **B** in part number with a **V**.
 Example:
 From: P-134229-06**B**, for Buna.
 To: P-134229-06**V**, for Viton.

▲ Included in seal kit P-233055-01 Buna
 ● Included in seal kit P-233055-03 Viton
 Cylinder kits contain (Bowl, "O" Ring, & Ring holder).

ML16 Housing Dimensions

mm



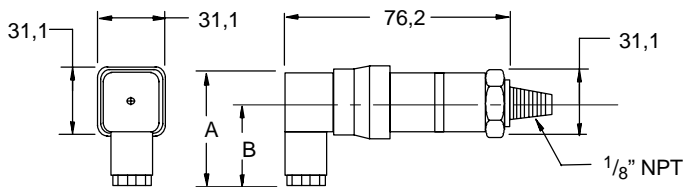
Accessories

Electrical Switch

- | | |
|------------------------------|-------------|
| Brad Harrison 1,2 bar switch | P-234117-01 |
| Brad Harrison 2,4 bar switch | P-234118-01 |
| Switch 1,2 bar DIN | P-233051-01 |
| Switch 2,4 bar DIN | P-233573-01 |

Gauge

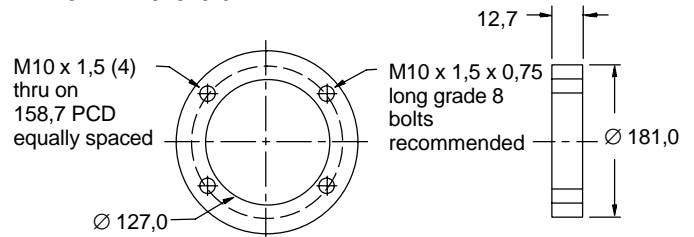
- | | |
|------------------|---------------------|
| ML16 P-232965-01 | 0-4 bar color coded |
| P-232974-01 | 0-14 bar |



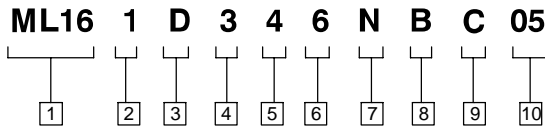
Connector	A	B
DIN 43650	48,2	34,9
Brad Harrison	59,2	45,7

Weld Flange

ML16 P-234379-01



Housing Model Code



1 Filter series

ML16

2 Element collapse rating

1 - 10 bar

3 Port options

C - G 1¹/₄" to ISO 228
E - 1¹/₂" SAE 4-bolt split flange Code 61

4 Valve bypass setting

3 - Bypass set at 1,75 ± 0,21 bar cracking pressure
4 - Bypass set at 3,5 ± 0,35 bar cracking pressure

Indicator Selection Guide

Bypass	Indicator
3	1, 4, 6, 8
4	1, 2, 7, 9

5 Indicator type

1 - No indicator
2 - 0 to 14 bar pressure gauge
4 - 0 to 4 bar pressure gauge, color coded
6 - Electrical switch, 1,25 bar - Brad Harrison
7 - Electrical switch, 2,4 bar - Brad Harrison
8 - Electrical switch, 1,25 bar - DIN 43650
9 - Electrical switch, 2,4 bar - DIN 43650

6 Assy. length mm

6 - 431,8
7 - 670,1

7 Secondary port option

C - G 1¹/₄" to ISO 228
Z - 1¹/₂" SAE 4-bolt split flange Code 61
N - No secondary port

8 Seal material

B - Buna-N
V - Viton-A

Viton is a registered trademark of E.I. DuPont

9 Element construction

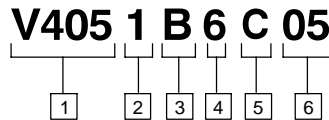
C - C-Pak (grade 01, 3, 5, 10, 20)
E - E-Pak (grade 3, 5, 10)

10 Fluid cleanliness ratings

Code	Target fluid cleanliness level
01	Flushing only
03	16/14/12 or better
05	18/16/14 or better
10	20/18/15 or better
20	22/19/16 or better

This table assumes limited ingress/single pass of pump flow through the element. For detailed assistance, consult Vickers Guide to Systemic Contamination Control or contact your local Vickers Distributor.

Element Model Code



1 Filter element

V405 – For use with ML15, ML16 & M451 series filters

2 Element collapse rating

1 – 10 bar

3 Seal material

B – Buna-N
V – Viton-A

Viton is a registered trademark of E.I. DuPont

4 Bowl length mm

6 – 431,8
7 – 670,1

Element code length mm

457
685

5 Element construction

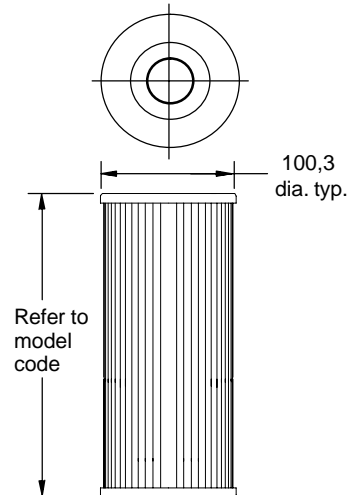
C – C-pak (grade 01, 03, 05, 10, 20)
E – E-pak (grade 3, 5, 10)

6 Fluid cleanliness ratings

Code	Fluid cleanliness level	Element construction
03	16/14/12 or better	C or E-pak
05	18/16/14 or better	C or E-pak
10	20/18/15 or better	C or E-pak
20	22/19/16 or better	C-pak

The table above assumes limited ingress and a single pass of pump flow through the element. For more detailed information, please consult Vickers Guide to Systemic Contamination Control or contact your local Vickers Distributor.

Element Dimensions mm



Алматы (7273)495-231
Ангарск (3955)60-70-56
Архангельск (8182)63-90-72
Астрахань (8512)99-46-04
Барнаул (3852)73-04-60
Белгород (4722)40-23-64
Благовещенск (4162)22-76-07
Брянск (4832)59-03-52
Владивосток (423)249-28-31
Владикавказ (8672)28-90-48
Владимир (4922)49-43-18
Волгоград (844)278-03-48
Вологда (8172)26-41-59
Воронеж (473)204-51-73
Екатеринбург (343)384-55-89

Иваново (4932)77-34-06
Ижевск (3412)26-03-58
Иркутск (395)279-98-46
Казань (843)206-01-48
Калининград (4012)72-03-81
Калуга (4842)92-23-67
Кемерово (3842)65-04-62
Киров (8332)68-02-04
Коломна (4966)23-41-49
Кострома (4942)77-07-48
Краснодар (861)203-40-90
Красноярск (391)204-63-81
Курск (4712)77-13-04
Курган (3522)50-90-47
Липецк (4742)52-20-81

Магнитогорск (3519)55-03-13
Москва (495)268-04-70
Мурманск (8152)59-64-93
Набережные Челны (8552)20-53-41
Нижний Новгород (831)429-08-12
Новокузнецк (3843)20-46-81
Ноябрьск (3496)41-32-12
Новосибирск (383)227-86-73
Омск (3812)21-46-40
Орел (4862)44-53-42
Оренбург (3532)37-68-04
Пенза (8412)22-31-16
Петрозаводск (8142)55-98-37
Псков (8112)59-10-37
Пермь (342)205-81-47

Ростов-на-Дону (863)308-18-15
Рязань (4912)46-61-64
Самара (846)206-03-16
Санкт-Петербург (812)309-46-40
Саратов (845)249-38-78
Севастополь (8692)22-31-93
Саранск (8342)22-96-24
Симферополь (3652)67-13-56
Смоленск (4812)29-41-54
Сочи (862)225-72-31
Ставрополь (8652)20-65-13
Сургут (3462)77-98-35
Сыктывкар (8212)25-95-17
Тамбов (4752)50-40-97
Тверь (4822)63-31-35

Тольятти (8482)63-91-07
Томск (3822)98-41-53
Тула (4872)33-79-87
Тюмень (3452)66-21-18
Ульяновск (8422)24-23-59
Улан-Удэ (3012)59-97-51
Уфа (347)229-48-12
Хабаровск (4212)92-98-04
Чебоксары (8352)28-53-07
Челябинск (351)202-03-61
Череповец (8202)49-02-64
Чита (3022)38-34-83
Якутск (4112)23-90-97
Ярославль (4852)69-52-93