

Алматы (7273)495-231
Ангарск (3955)60-70-56
Архангельск (8182)63-90-72
Астрахань (8512)99-46-04
Барнаул (3852)73-04-60
Белгород (4722)40-23-64
Благовещенск (4162)22-76-07
Брянск (4832)59-03-52
Владивосток (423)249-28-31
Владикавказ (8672)28-90-48
Владимир (4922)49-43-18
Волгоград (844)278-03-48
Вологда (8172)26-41-59
Воронеж (473)204-51-73
Екатеринбург (343)384-55-89

Иваново (4932)77-34-06
Ижевск (3412)26-03-58
Иркутск (395)279-98-46
Казань (843)206-01-48
Калининград (4012)72-03-81
Калуга (4842)92-23-67
Кемерово (3842)65-04-62
Киров (8332)68-02-04
Коломна (4966)23-41-49
Кострома (4942)77-07-48
Краснодар (861)203-40-90
Красноярск (391)204-63-61
Курск (4712)77-13-04
Курган (3522)50-90-47
Липецк (4742)52-20-81

Магнитогорск (3519)55-03-13
Москва (495)268-04-70
Мурманск (8152)59-64-93
Набережные Челны (8552)20-53-41
Нижний Новгород (831)429-08-12
Новокузнецк (3843)20-46-81
Ноябрьск (3496)41-32-12
Новосибирск (383)227-86-73
Омск (3812)21-46-40
Орел (4862)44-53-42
Оренбург (3532)37-68-04
Пенза (8412)22-31-16
Петрозаводск (8142)55-98-37
Псков (8112)59-10-37
Пермь (342)205-81-47

Ростов-на-Дону (863)308-18-15
Рязань (4912)46-61-64
Самара (846)206-03-16
Санкт-Петербург (812)309-46-40
Саратов (845)249-38-78
Севастополь (8692)22-31-93
Саранск (8342)22-96-24
Симферополь (3652)67-13-56
Смоленск (4812)29-41-54
Сочи (862)225-72-31
Ставрополь (8652)20-65-13
Сургут (3462)77-98-35
Сыктывкар (8212)25-95-17
Тамбов (4752)50-40-97
Тверь (4822)63-31-35

Тольятти (8482)63-91-07
Томск (3822)98-41-53
Тула (4872)33-79-87
Тюмень (3452)66-21-18
Ульяновск (8422)24-23-59
Улан-Удэ (3012)59-97-51
Уфа (347)229-48-12
Хабаровск (4212)92-98-04
Чебоксары (8352)28-53-07
Челябинск (351)202-03-61
Череповец (8202)49-02-64
Чита (3022)38-34-83
Якутск (4112)23-90-97
Ярославль (4852)69-52-93

Россия +7(495)268-04-70

Казахстан +7(7172)727-132

Киргизия +996(312)96-26-47

<https://vickers.nt-rt.ru> || vsh@nt-rt.ru

Service Data

Vickers®
Filters



H061 Series High Performance Low Pressure Filter

Flows to 189 L/min (50 USgpm) 41,4 bar (600 psi)



Service Data

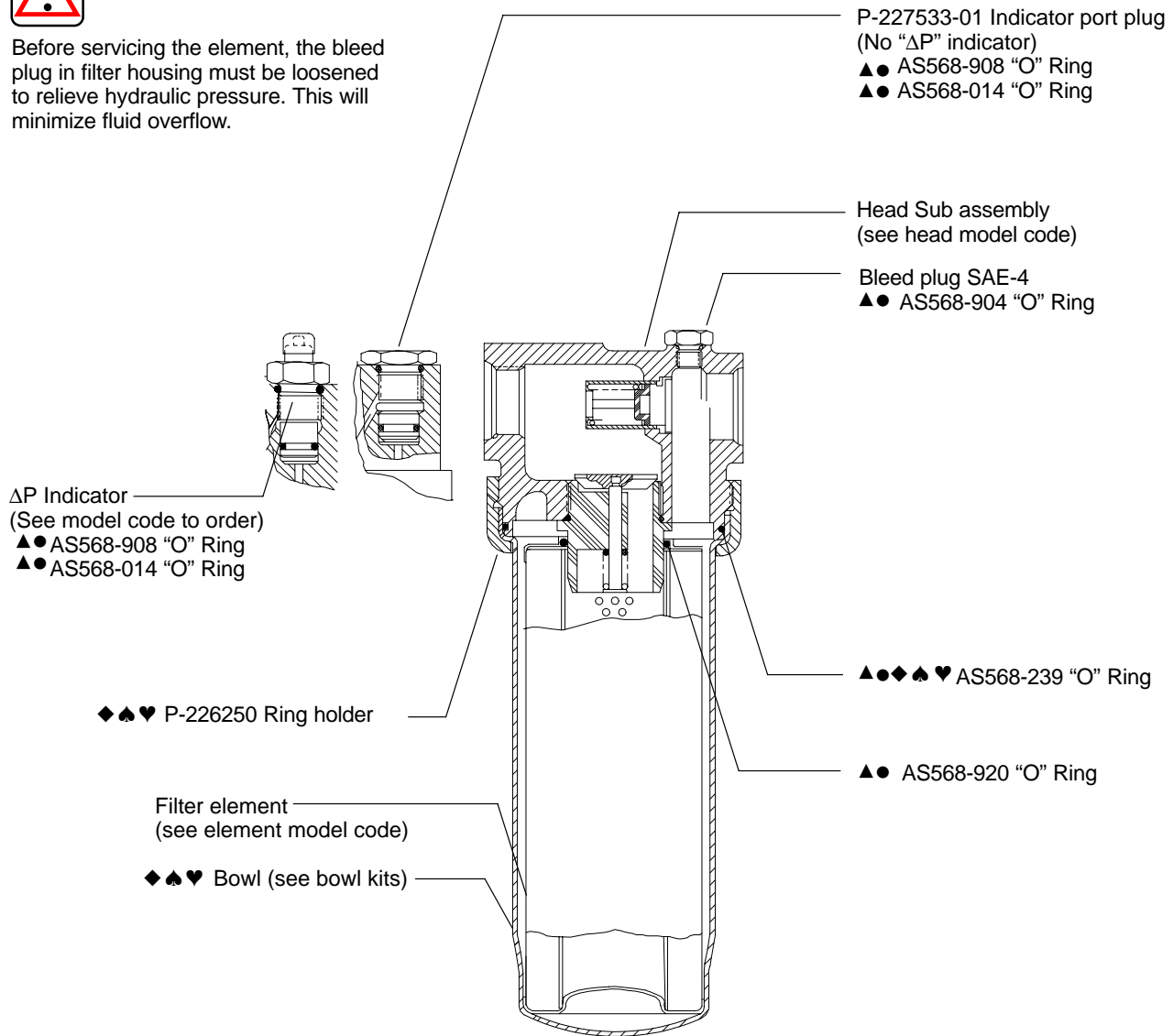
H061 Series High Performance Low Pressure Filter

Flows to 189 L/min (50 USgpm) 41,4 bar (600 psi)



CAUTION

Before servicing the element, the bleed plug in filter housing must be loosened to relieve hydraulic pressure. This will minimize fluid overflow.



P-227533-01 Indicator port plug
(No "ΔP" indicator)

▲● AS568-908 "O" Ring
▲● AS568-014 "O" Ring

Head Sub assembly
(see head model code)

Bleed plug SAE-4
▲● AS568-904 "O" Ring

ΔP Indicator
(See model code to order)
▲● AS568-908 "O" Ring
▲● AS568-014 "O" Ring

◆◆♥ P-226250 Ring holder

▲◆◆♥ AS568-239 "O" Ring

Filter element
(see element model code)

▲● AS568-920 "O" Ring

◆◆♥ Bowl (see bowl kits)

NOTE: Bowl kits contain Buna-N seals, to order Viton seals, replace **B** in part number with a **V**.

Example:

From: P-133233-01**B**, for Buna.

To: P-133233-01**V**, for Viton.

▲ Included in seal kit P-427466-1A Buna
● Included in seal kit P-427466-3A Viton
◆ Included in 4" Bowl kit P-133233-01B
♠ Included in 8" Bowl kit P-133233-02B
♥ Included in 13" Bowl kit P-133233-04B

Bowl kits contain (Bowl, "O" Ring, & Ring holder.

Head Sub Assembly Model Code

H061 * * * JN * S50

1 Filter series

H061

2 Element collapse rating

- 1 – 150 PSID (10 bar)
- 3 – 600 PSID (210 bar) (H-pak only)

3 Port options

- A** – 1.062-12 UN SAE-12 str. thd. (3/4" tube)
- B** – 1.312-12 UN SAE-16 str. thd. (1" tube)

4 Valve options

- 1 – Non-bypass
- 3 – Bypass set at 22 ± 3 PSID (1,5 bar) cracking pressure
- 4 – Bypass set at 50 ± 5 PSID (3,4 bar) cracking pressure

5 ΔP indicator & receptacle options First designator (Indicator type)

J - No ΔP Indicator

Second designator (Electrical receptacle)

N – No receptacle – Use with visual ΔP indicator only

6 Seal material

- B** – Buna-N
- V** – Viton-A

7 S50 - Head sub assembly

Element Model Code

V602 1 B 1 C 05

1 Filter element

V602 – For use with H061 series filters

2 Element collapse rating

- 1 – 150 PSI (10 bar)
 - 3 – 600 PSI (41,4 bar)
- NOTE: 1 use only with bypass valve or monitored ΔP indicator

3 Seal material

- B** – Buna-N
- V** – Viton-A

4 Bowl length mm (in) Element code length mm (in)

- | | |
|-------------------|------------|
| 1 – 185,4 (7.3) | 101,6 (4) |
| 2 – 276,8 (10.9)* | 203,0 (8)* |
| 4 – 398,3 (15.64) | 330,2 (13) |
- *HF3

5 Element construction

- C** – C-pak (grade 01, 03, 05, 10, 20)
- E** – E-pak 600 psid (grade 3, 5, 10)

6 Fluid cleanliness ratings

Code	Fluid cleanliness level
03	16/14/12 or better
05	18/16/14 or better
10	20/18/15 or better
20	22/19/16 or better

The table above assumes limited ingress and a single pass of pump flow through the element. For more detailed information, please consult Vickers Guide to Systemic Contamination Control **561** or contact your local Vickers Distributor.

Differential Pressure Indicator Model Code

P * * * * (S) (M)

1 Style option

- PV** – Visual
- PE** – Electrical
- PD** – Electrical/Visual

2 Actuation pressure option

- 015** – 15 ± 4 PSID (1 bar)
- 035** – 35 ± 5 PSID (2,4 bar)
- 070** – 70 ± 7 PSID (4,8 bar) (not an option with 330/340 filters)
- 100** – 100 ± 12 PSID (6,9 bar)

3 Thermal lockout option

- N** – No thermal lockout (not an option with IFI indicator)
- T** – Thermal lockout (standard TLO= $80 \pm 20^\circ$ F)

4 Seal option

- 1 – Buna-N
- 2 – Viton

5 Receptacle option

- B** – 5-pin Brad Harrison (41512) (not an option with visual indicator)
- H** – Hirschman (DIN 43650) (not an option with visual indicator)
- N** – No receptacle (use with visual indicator) (not an option with IFI indicator)

6 Surge control option

- None** – No surge control
- S** – Surge control (not an option with 330/340 filters)

7 Filter series option

- None** – Standard
- M** – 330/340 Series filters only

Алматы (7273)495-231
Ангарск (3955)60-70-56
Архангельск (8182)63-90-72
Астрахань (8512)99-46-04
Барнаул (3852)73-04-60
Белгород (4722)40-23-64
Благовещенск (4162)22-76-07
Брянск (4832)59-03-52
Владивосток (423)249-28-31
Владикавказ (8672)28-90-48
Владимир (4922)49-43-18
Волгоград (844)278-03-48
Вологда (8172)26-41-59
Воронеж (473)204-51-73
Екатеринбург (343)384-55-89

Иваново (4932)77-34-06
Ижевск (3412)26-03-58
Иркутск (395)279-98-46
Казань (843)206-01-48
Калининград (4012)72-03-81
Калуга (4842)92-23-67
Кемерово (3842)65-04-62
Киров (8332)68-02-04
Коломна (4966)23-41-49
Кострома (4942)77-07-48
Краснодар (861)203-40-90
Красноярск (391)204-63-61
Курск (4712)77-13-04
Курган (3522)50-90-47
Липецк (4742)52-20-81

Магнитогорск (3519)55-03-13
Москва (495)268-04-70
Мурманск (8152)59-64-93
Набережные Челны (8552)20-53-41
Нижний Новгород (831)429-08-12
Новокузнецк (3843)20-46-81
Ноябрьск (3496)41-32-12
Новосибирск (383)227-86-73
Омск (3812)21-46-40
Орел (4862)44-53-42
Оренбург (3532)37-68-04
Пенза (8412)22-31-16
Петрозаводск (8142)55-98-37
Псков (8112)59-10-37
Пермь (342)205-81-47

Ростов-на-Дону (863)308-18-15
Рязань (4912)46-61-64
Самара (846)206-03-16
Санкт-Петербург (812)309-46-40
Саратов (845)249-38-78
Севастополь (8692)22-31-93
Саранск (8342)22-96-24
Симферополь (3652)67-13-56
Смоленск (4812)29-41-54
Сочи (862)225-72-31
Ставрополь (8652)20-65-13
Сургут (3462)77-98-35
Сыктывкар (8212)25-95-17
Тамбов (4752)50-40-97
Тверь (4822)63-31-35

Тольятти (8482)63-91-07
Томск (3822)98-41-53
Тула (4872)33-79-87
Тюмень (3452)66-21-18
Ульяновск (8422)24-23-59
Улан-Удэ (3012)59-97-51
Уфа (347)229-48-12
Хабаровск (4212)92-98-04
Чебоксары (8352)28-53-07
Челябинск (351)202-03-61
Череповец (8202)49-02-64
Чита (3022)38-34-83
Якутск (4112)23-90-97
Ярославль (4852)69-52-93

Россия +7(495)268-04-70

Казахстан +7(7172)727-132

Киргизия +996(312)96-26-47

<https://vickers.nt-rt.ru> || vsh@nt-rt.ru