

Алматы (7273)495-231
 Ангарск (3955)60-70-56
 Архангельск (8182)63-90-72
 Астрахань (8512)99-46-04
 Барнаул (3852)73-04-60
 Белгород (4722)40-23-64
 Благовещенск (4162)22-76-07
 Брянск (4832)59-03-52
 Владивосток (423)249-28-31
 Владикавказ (8672)28-90-48
 Владимир (4922)49-43-18
 Волгоград (844)278-03-48
 Вологда (8172)26-41-59
 Воронеж (473)204-51-73
 Екатеринбург (343)384-55-89

Иваново (4932)77-34-06
 Ижевск (3412)26-03-58
 Иркутск (395)279-98-46
 Казань (843)206-01-48
 Калининград (4012)72-03-81
 Калуга (4842)92-23-67
 Кемерово (3842)65-04-62
 Киров (8332)68-02-04
 Коломна (4966)23-41-49
 Кострома (4942)77-07-48
 Краснодар (861)203-40-90
 Красноярск (391)204-63-61
 Курск (4712)77-13-04
 Курган (3522)50-90-47
 Липецк (4742)52-20-81

Магнитогорск (3519)55-03-13
 Москва (495)268-04-70
 Мурманск (8152)59-64-93
 Набережные Челны (8552)20-53-41
 Нижний Новгород (831)429-08-12
 Новокузнецк (3843)20-46-81
 Ноябрьск (3496)41-32-12
 Новосибирск (383)227-86-73
 Омск (3812)21-46-40
 Орел (4862)44-53-42
 Оренбург (3532)37-68-04
 Пенза (8412)22-31-16
 Петрозаводск (8142)55-98-37
 Псков (8112)59-10-37
 Пермь (342)205-81-47

Ростов-на-Дону (863)308-18-15
 Рязань (4912)46-61-64
 Самара (846)206-03-16
 Санкт-Петербург (812)309-46-40
 Саратов (845)249-38-78
 Севастополь (8692)22-31-93
 Саранск (8342)22-96-24
 Симферополь (3652)67-13-56
 Смоленск (4812)29-41-54
 Сочи (862)225-72-31
 Ставрополь (8652)20-65-13
 Сургут (3462)77-98-35
 Сыктывкар (8212)25-95-17
 Тамбов (4752)50-40-97
 Тверь (4822)63-31-35

Тольятти (8482)63-91-07
 Томск (3822)98-41-53
 Тула (4872)33-79-87
 Тюмень (3452)66-21-18
 Ульяновск (8422)24-23-59
 Улан-Удэ (3012)59-97-51
 Уфа (347)229-48-12
 Хабаровск (4212)92-98-04
 Чебоксары (8352)28-53-07
 Челябинск (351)202-03-61
 Череповец (8202)49-02-64
 Чита (3022)38-34-83
 Якутск (4112)23-90-97
 Ярославль (4852)69-52-93

Россия +7(495)268-04-70

Казахстан +7(7172)727-132

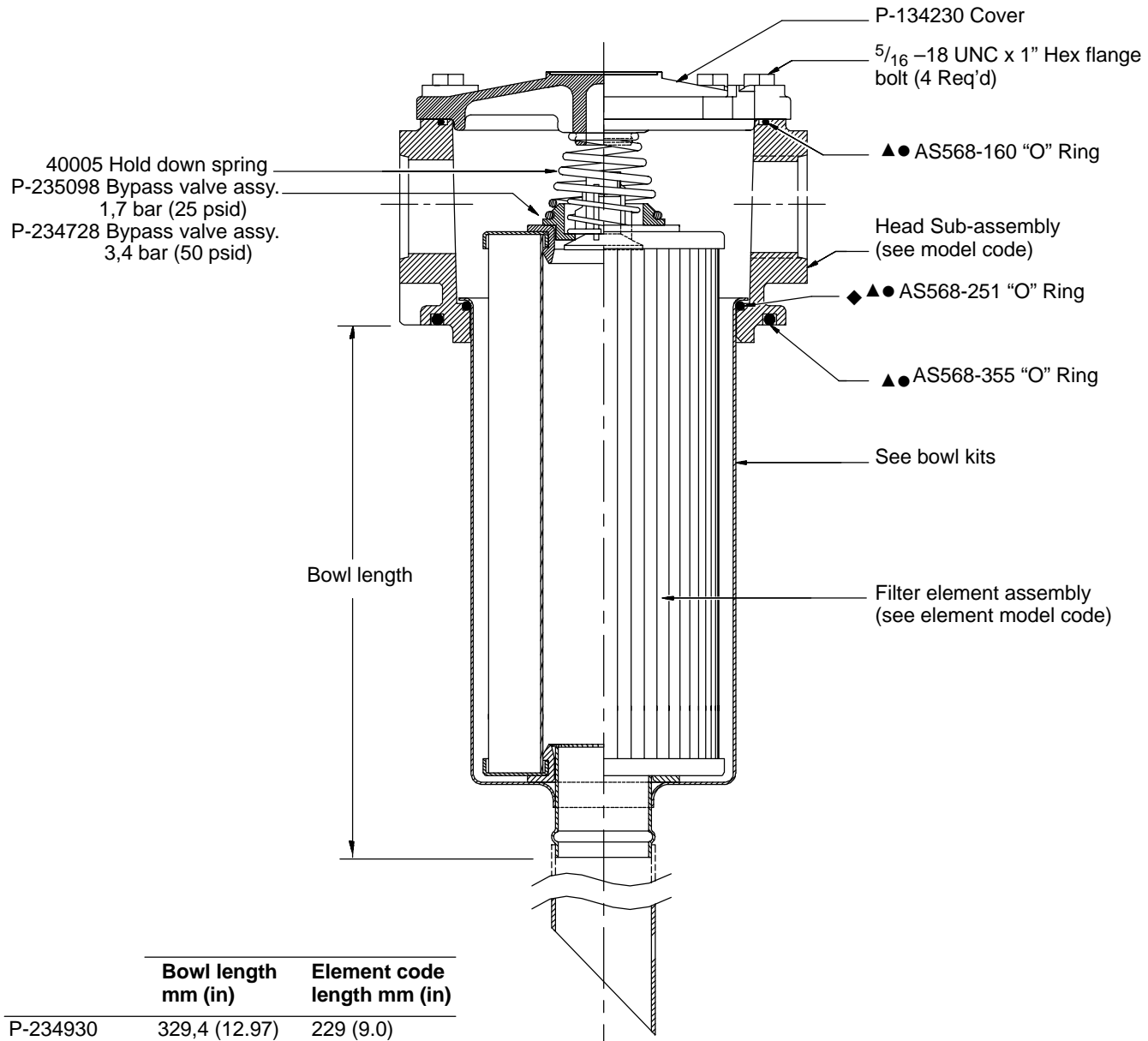
Киргизия +996(312)96-26-47

<https://vickers.nt-rt.ru> || vsh@nt-rt.ru

Service Data



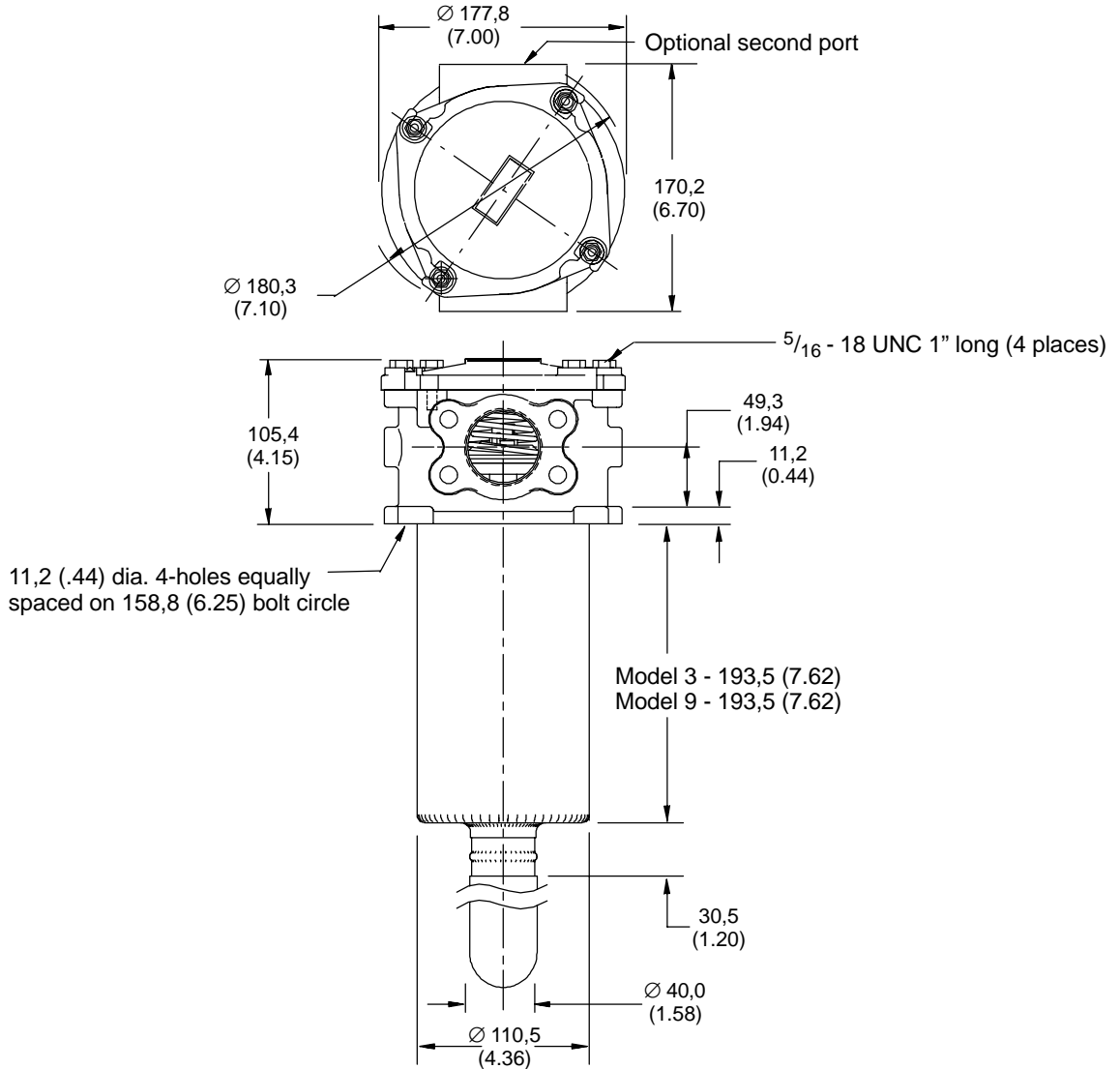
High Performance/Pressure Filter
 Flows to 189 L/min (50 USgpm)
 HL15 Series



	Bowl length mm (in)	Element code length mm (in)
P-234930	329,4 (12.97)	229 (9.0)

HL15 Housing Dimensions

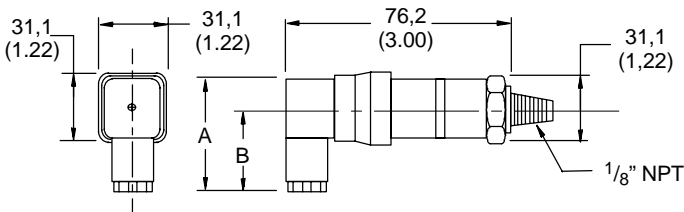
mm (inch)



Accessories

Electrical Switch

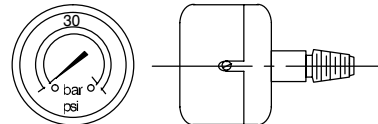
- | | |
|---------------------------------------|-------------|
| Switch 1,2 bar (18 psi) Brad Harrison | P-234117-01 |
| Switch 2,4 bar (35 psi) Brad Harrison | P-234118-01 |
| Switch 1,2 bar (18 psi) DIN | P-233051-01 |
| Switch 2,4 bar (35 psi) DIN | P-233573-01 |



Connector	A	B
DIN 43650	48,2 (1.90)	34,9 (1.37)
Brad Harrison	59,2 (2.33)	45,7 (1.80)

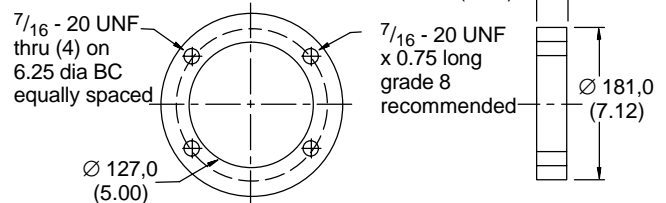
Gauge

- | | | |
|------|-------------|----------------------------------|
| HL15 | P-232965-01 | 0-4,1 bar (0-60 psi) color coded |
| | P-232974-01 | 0-14 bar (0-200 psi) |

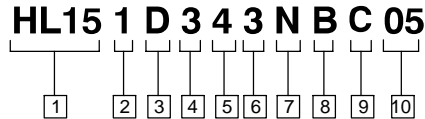


Weld Flange

- | | |
|------|-------------|
| HL15 | P-232964-01 |
|------|-------------|



Head Sub-assembly Model Code



1 Filter series

HL15

2 Element collapse rating

1 – 10 bar (150 PSID)

3 Port option

D – 1.875–12UN SAE–24 straight thread (SAE–J514) (1½” tube)
E – 1½” SAE–J518 4-bolt split flange Code 61

4 Valve bypass setting option

3 – Bypass set at 1.72 ± 0.21 bar (25 ± 3 PSID) cracking pressure.
4 – Bypass set at 3.5 ± 0.35 bar (50 ± 5 PSID) cracking pressure.

5 Indicator type

1 – No indicator, pipe plug installed
2 – 0 to 13,8 bar (200 psi) press. gage
4 – 0 to 4,14 bar (60 psi pressure gage)
6 – Electrical switch 1,24 bar (18 psi) Brad Harrison
7 – Electrical switch 2,4 bar (35 psi) Brad Harrison
8 – Electrical switch 1,24 bar (18 psi) DIN 43650
9 – Electrical switch 2,4 bar (35 psi) DIN 43650

6 Bowl length mm (in)

3 – 203,0 (8.00)
9 – 203,0 (8.00) with 307,9 (12.12) extension tube

Element code length mm (in)

229, (9.0)
229, (9.0)

7 Secondary port option

T – 1.875–12UN SAE–24 straight thread (1½” tube)
Z – 1½” SAE 4-bolt split flange Code 61
N – No secondary port.

8 Seal material

B – Buna–N
V – Viton–A

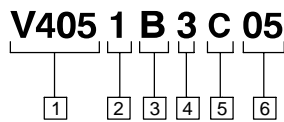
9 Element construction

C – C–pak (1,3,5,10 & 20 grade)

10 Fluid cleanliness ratings

Code	Fluid cleanliness level	Element construction
03	16/14/12 or better	C–pak
05	18/16/14 or better	C–pak
10	20/18/15 or better	C–pak
20	22/19/16 or better	C–pak

Element Model Code



1 Filter element

V405 – For use with HL15 series filters

2 Element collapse rating

1 – 150 PSID

3 Seal material

B – Buna–N
V – Viton–A

4 Bowl length mm (in)

3 – 203,0 (8.00)
9 – 203,0 (8.00) with 307,9 (12.12) extension tube

Element code length mm (in)

229,0 (9.00)
229,0 (9.00)

5 Element construction

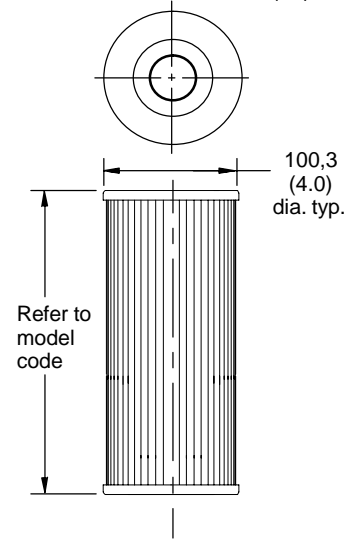
C – C–pak (1,3,5,10 & 20 grade)

6 Fluid cleanliness ratings

Code	Target fluid cleanliness level
03	16/14/12 or better
05	18/16/14 or better
10	20/18/15 or better
20	22/19/16 or better

The table above assumes limited ingress and a single pass of pump flow through the element. For more detailed information, please consult Vickers Guide to Systemic Contamination Control **561** or contact your local Vickers Distributor.

Element Dimensions mm (in.)



Алматы (7273)495-231
Ангарск (3955)60-70-56
Архангельск (8182)63-90-72
Астрахань (8512)99-46-04
Барнаул (3852)73-04-60
Белгород (4722)40-23-64
Благовещенск (4162)22-76-07
Брянск (4832)59-03-52
Владивосток (423)249-28-31
Владикавказ (8672)28-90-48
Владимир (4922)49-43-18
Волгоград (844)278-03-48
Вологда (8172)26-41-59
Воронеж (473)204-51-73
Екатеринбург (343)384-55-89

Иваново (4932)77-34-06
Ижевск (3412)26-03-58
Иркутск (395)279-98-46
Казань (843)206-01-48
Калининград (4012)72-03-81
Калуга (4842)92-23-67
Кемерово (3842)65-04-62
Киров (8332)68-02-04
Коломна (4966)23-41-49
Кострома (4942)77-07-48
Краснодар (861)203-40-90
Красноярск (391)204-63-61
Курск (4712)77-13-04
Курган (3522)50-90-47
Липецк (4742)52-20-81

Магнитогорск (3519)55-03-13
Москва (495)268-04-70
Мурманск (8152)59-64-93
Набережные Челны (8552)20-53-41
Нижний Новгород (831)429-08-12
Новокузнецк (3843)20-46-81
Ноябрьск (3496)41-32-12
Новосибирск (383)227-86-73
Омск (3812)21-46-40
Орел (4862)44-53-42
Оренбург (3532)37-68-04
Пенза (8412)22-31-16
Петрозаводск (8142)55-98-37
Псков (8112)59-10-37
Пермь (342)205-81-47

Ростов-на-Дону (863)308-18-15
Рязань (4912)46-61-64
Самара (846)206-03-16
Санкт-Петербург (812)309-46-40
Саратов (845)249-38-78
Севастополь (8692)22-31-93
Саранск (8342)22-96-24
Симферополь (3652)67-13-56
Смоленск (4812)29-41-54
Сочи (862)225-72-31
Ставрополь (8652)20-65-13
Сургут (3462)77-98-35
Сыктывкар (8212)25-95-17
Тамбов (4752)50-40-97
Тверь (4822)63-31-35

Тольятти (8482)63-91-07
Томск (3822)98-41-53
Тула (4872)33-79-87
Тюмень (3452)66-21-18
Ульяновск (8422)24-23-59
Улан-Удэ (3012)59-97-51
Уфа (347)229-48-12
Хабаровск (4212)92-98-04
Чебоксары (8352)28-53-07
Челябинск (351)202-03-61
Череповец (8202)49-02-64
Чита (3022)38-34-83
Якутск (4112)23-90-97
Ярославль (4852)69-52-93

Россия +7(495)268-04-70

Казахстан +7(7172)727-132

Киргизия +996(312)96-26-47

<https://vickers.nt-rt.ru> || vsh@nt-rt.ru